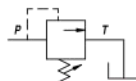
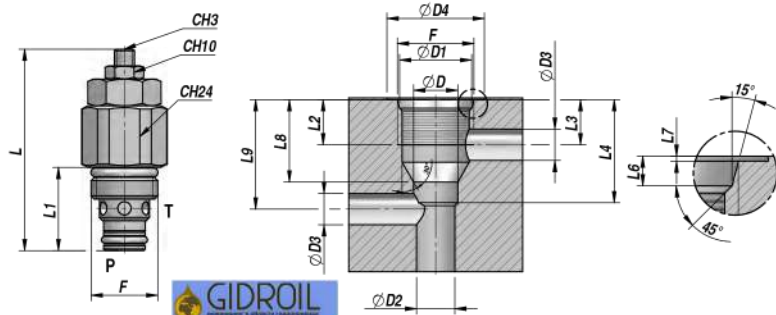



VMDC 20

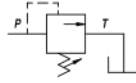
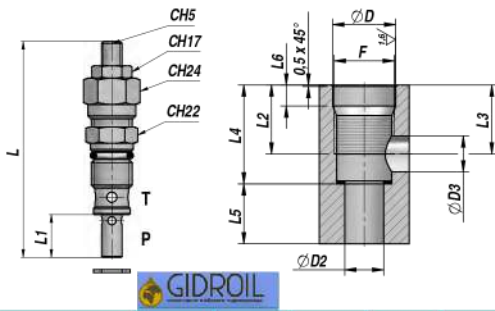
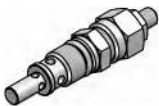


Codice Code Bestell-Nr.	F	Q MAX l/min	P MAX bar	Tipo Type Typ	L	L1	ØD (H7)	ØD4	ØD3 max	L2	L8	L9	L3	L4	ØD2 max	ØD1	L6	L7	kg
VCS001.020B10	3/4-16UNF	20	400	VMDC 20-B1	63	25,5	12,7	28	9	13	19	31,5	13	29	11	20,7	2,5	0,5	0,05

MOLLA - SPRING - FEDER: A = 5:100 bar - B = 10:200 bar (Standard) - C = 30:350 bar

REGOLAZIONE SETTING EINSTELLUNG	1 = Vite - Screw - Schraube (Standard) 2 = Volantino - Knob - Handrad 3 = Vite+cappello - Screw+protection cup - Schraube+Schutzkappe	 1	 2	 3
CARTUCCIA CARTRIDGE PATRONE	MATERIALE - MATERIAL: ACCIAIO - STEEL - STAHL			

VMDC 35



Codice Code Bestell-Nr.	F	Q MAX l/min	P MAX bar	Tipo Type Typ	L max	L1	ØD (H7)	ØD3	L2	L3 max	L4 ±0,1	L5 min	ØD2 max	L6	kg
VCM001.035B10	M20x1,5	35	400	VMDC 35-B1	100	21	21	12	23	23	33	20	13	7	0,16

MOLLA - SPRING - FEDER: A = 5:50 bar - B = 40:210 bar (Standard) - C = 100:350 bar

REGOLAZIONE SETTING EINSTELLUNG	1 = Vite - Screw - Schraube (Standard) 2 = Volantino - Knob - Handrad 3 = Vite+cappello - Screw+protection cup - Schraube+Schutzkappe	 1	 2	 3
CARTUCCIA CARTRIDGE PATRONE	MATERIALE - MATERIAL: ACCIAIO - STEEL - STAHL			