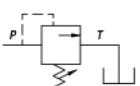
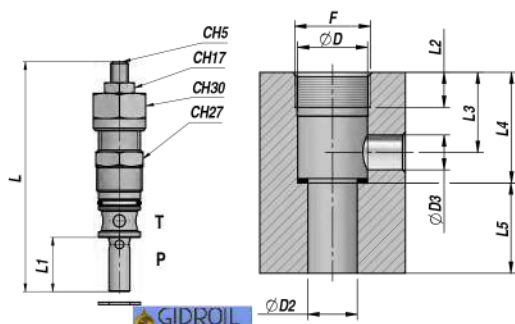


VMDC 80

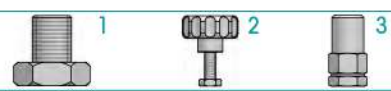


Codice Code Bestell-Nr.	F	Q MAX l/min	P MAX bar	Tipo Type Typ	L max	L1	ØD (H7)	ØD3	L2	L3	L4 ±0,1	L5 min	ØD2	kg
VCM001.080B10	M26x1,5	80	350	VMDC 80-B1	148	31,5	24	12	12	27,5	38	31	17	0,33

MOLLA - SPRING - FEDER: A = 5:50 bar - B = 20:260 bar (Standard) - C = 120:350 bar

REGOLAZIONE
SETTING
EINSTELLUNG

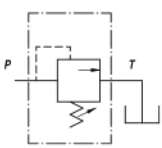
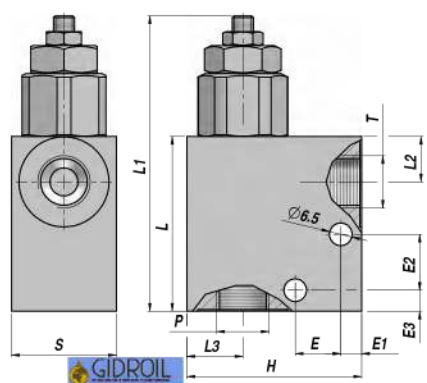
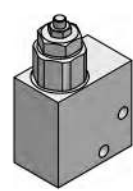
1 = Vite - Screw - Schraube (Standard)
2 = Volantino - Knob - Handrad
3 = Vite+cappello - Screw+protection cup - Schraube+Schutzkappe



CARTUCCIA
CARTRIDGE
PATRONE

MATERIALE - MATERIAL: ACCIAIO - STEEL - STAHL

VMD 20

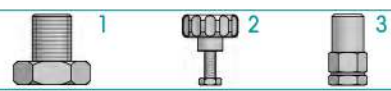


Codice Code Bestell-Nr.	P BSP	T BSP	Q MAX l/min	P MAX bar	Tipo Type Typ	L	L1	L2	L3	E	E1	E2	E3	H	S	kg
VAG002.0210B1	1/4"	1/4"	20	350	VMD A20-010-B1	50	90	13	16	13	6	16	6	50	30	0,27
VAG002.0220B1	3/8"	3/8"	20	350	VMD A20-020-B1	50	90	13	16	13	6	16	6	50	30	0,27

MOLLA - SPRING - FEDER: A = 5:100 bar - B = 10:200 bar (Standard) - C = 30:350 bar

REGOLAZIONE
SETTING
EINSTELLUNG

1 = Vite - Screw - Schraube (Standard)
2 = Volantino - Knob - Handrad
3 = Vite+cappello - Screw+protection cup - Schraube+Schutzkappe



MONTAGGIO IN LINEA
LINE MOUNTING
REIHENMONTAGE

MATERIALE - MATERIAL: ALLUMINIO - ALUMINIUM