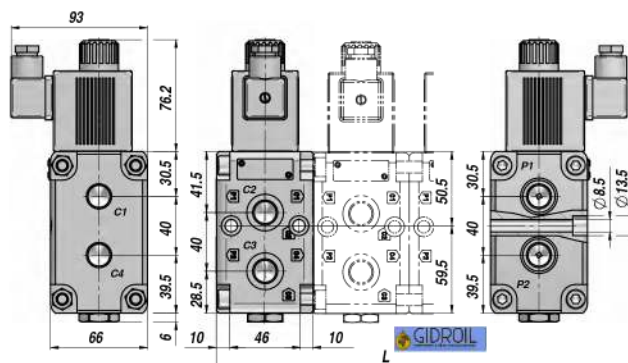
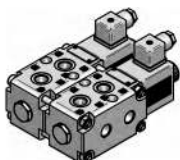
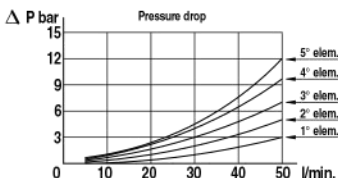
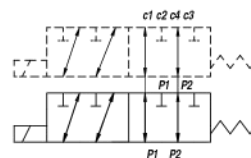


VS 241/F



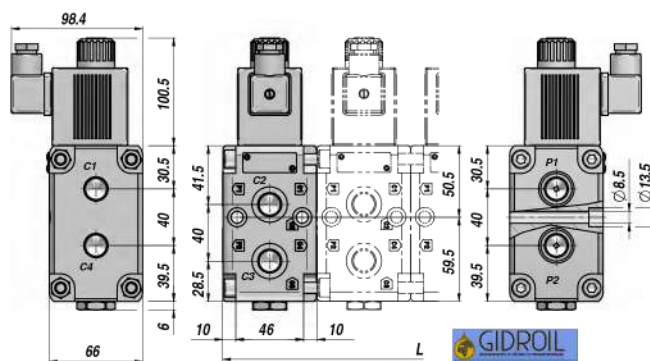
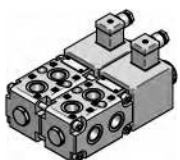
DRENAGGIO INTERNO
INTERNAL DRAIN
INNENDRÄNUNG



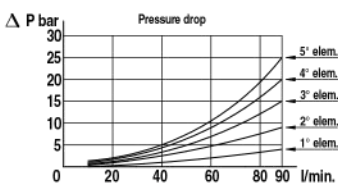
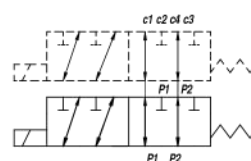
Codice Code Bestell-Nr.	Codice Code Bestell-Nr.	Tipo Type Typ	N° Elementi Elements no. Elementenanzahl	Vie Ports Wege	P1 - P2 C1 - C4 C2 - C3	Q MAX l/min	P MAX bar	L	kg
12 VDC	24 VDC				BSP				
ELVSF240112DC	ELVSF240124DC	VS241/F1	1	6	3/8"	50	250	66	3,35
ELVSF240212DC	ELVSF240224DC	VS241/F2	2	8	3/8"	50	250	132	6,70
ELVSF240312DC	ELVSF240324DC	VS241/F3	3	10	3/8"	50	250	198	10,05
ELVSF240412DC	ELVSF240424DC	VS241/F4	4	12	3/8"	50	250	264	13,40

A RICHIESTA - ON REQUEST - AUF ANFRAGE: DRENAGGIO ESTERNO - EXTERNAL DRAIN - AUSSEN-DRÄNANSCHLUSS - P MAX.: 310 bar

VS 281/F



DRENAGGIO INTERNO
INTERNAL DRAIN
INNENDRÄNUNG



Codice Code Bestell-Nr.	Codice Code Bestell-Nr.	Tipo Type Typ	N° Elementi Elements no. Elementenanzahl	Vie Ports Wege	P1 - P2 C1 - C4 C2 - C3	Q MAX l/min	P MAX bar	L	kg
12 VDC	24 VDC				BSP				
ELVSF280112DC	ELVSF280124DC	VS281/F1	1	6	1/2"	90	250	66	4,15
ELVSF280212DC	ELVSF280224DC	VS281/F2	2	8	1/2"	90	250	132	8,30
ELVSF280312DC	ELVSF280324DC	VS281/F3	3	10	1/2"	90	250	198	12,45
ELVSF280412DC	ELVSF280424DC	VS281/F4	4	12	1/2"	90	250	264	16,60

A RICHIESTA - ON REQUEST - AUF ANFRAGE: DRENAGGIO ESTERNO - EXTERNAL DRAIN - AUSSEN-DRÄNANSCHLUSS - P MAX.: 310 bar

A RICHIESTA - ON REQUEST - AUF ANFRAGE:
PULSANTIERE A 1-2-4-6 PULSANTI PER COMANDO SELETTORI ADATTABILI A DISTRIBUTORI O VALVOLE AD AZIONAMENTO MANUALE
DRIVE PUSHBOARDS (1-2-4-6 PUSH-BUTTONS) FOR DIVERTER VALVES SUITABLE TO HAND-DRIVEN DIRECTIONAL VALVES
DRUCKKNOPFTAFEL MIT 1-2-4-6 DRUCKTASTEN FÜR MAGNETWECHSELVENTILE UND AN WEGEVENTILE BZW. VENTILE MIT HANDANTRIEB ANPASSUNGSFÄHIG